

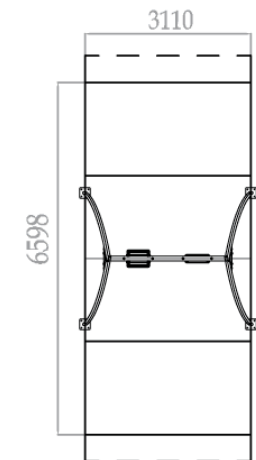
Juegos INFANTILES



CO.02 Columpio Doble Mixto (plano-cuna)

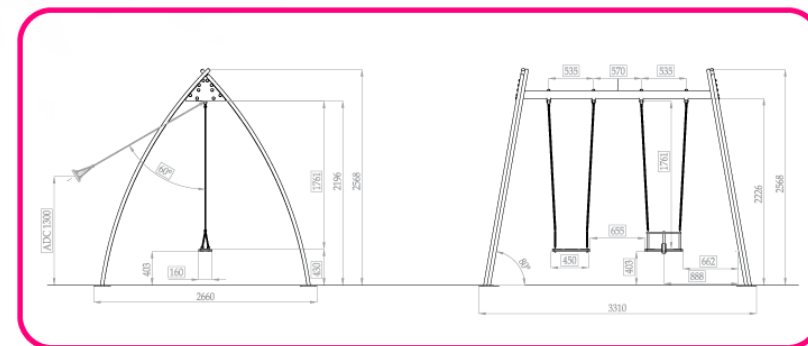


Columpio en estructura de acero, con acabado termolacado en diferentes colores, que incluye un asiento plano y un asiento cuna, dotándole de un amplio rango de edad de uso. Gran resistencia a la intemperie y actos de vandalismo.



ÁREA DE SEGURIDAD
SUPERFICIE 20,53 M2
ADC 1300MM.

Superficie del área de seguridad:	20,53 m2
Altura de Caída:	1300 mm.
Dimensiones:	3030x2460xh2568
Tipo de cimentación:	suelo duro/compacto
Horas de montaje:	1
Peso:	105/20.5 kg
Montaje:	se entrega montado
Repuestos:	Disponibles 10 años
Tipo de juego:	Columpiar
Edad de Juego:	0 a 14 años
Nº usuarios:	2



Juegos INFANTILES

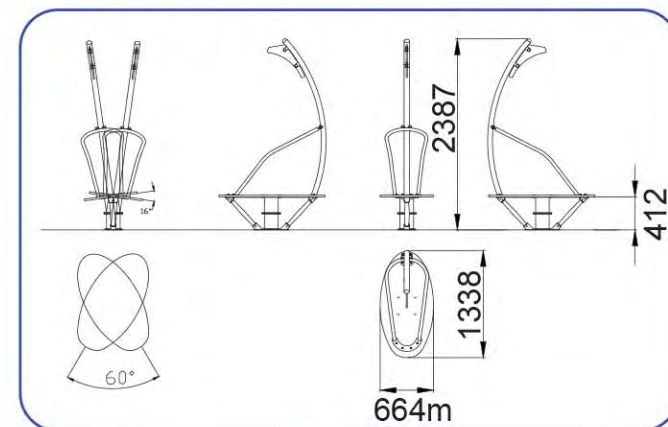


SWD480 Wind Rider (Jinete del Viento)

Descripción del producto

Este producto temático incluido anima a los niños jóvenes a desarrollar su equilibrio, la coordinación y las habilidades sociales. La plataforma de tabla de surf se ha acabado con un revestimiento antideslizante y se sienta en un cojinete oscilante que permite una gama controlada de movimientos.

El mango proporciona al usuario con el apoyo y como montar y desmontar el elemento.



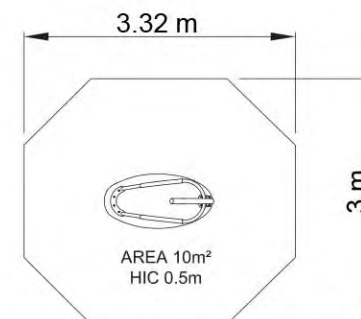
Superficies de Seguridad

Area: 10m²

Perímetro: 11m

HIC: 0.5m

Edad de uso: mayores de 4 años



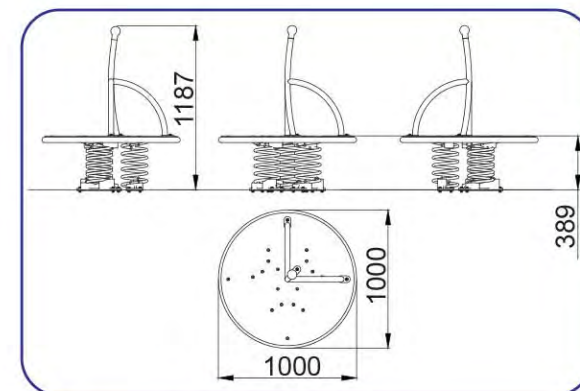
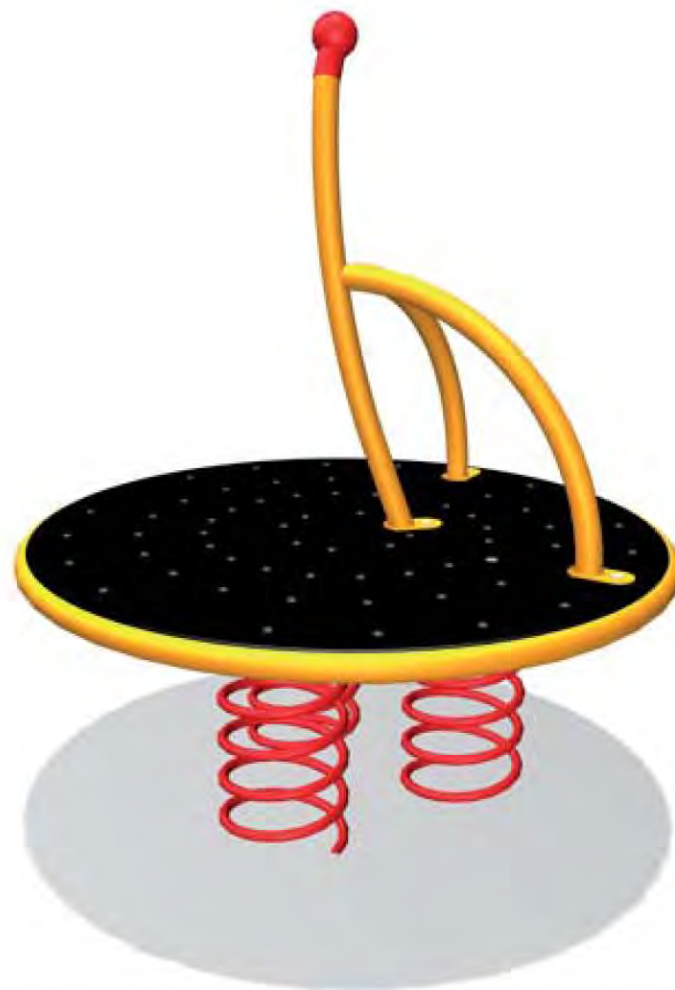
Juegos INFANTILES



SSD010 Trio Rocker (Plataforma Trio)

Descripción del producto

Plataforma de tres muelles con asideros. El asidero central está concebido para que los niños más hábiles puedan imprimir un movimiento energético a la plataforma, al tiempo que su parte inferior se ramifica para proporcionar puntos de apoyo a los niños que estén sentados. Está equipada con una estructura protegida por una capa de pintura en polvo y una plataforma de goma blanda de probada eficacia que evita resbalones incluso estando húmeda y amortigua las caídas y los ruidos.



AREA DE SEGURIDAD:

AREA: 13,5m²

PERIMETRO: 13,5m

HIC: 1 m 13,5m²

ELEVACIÓN:

ELEVACION TOTAL: 1,2m ELEVACION

PLATAFORMA: 0,41 m

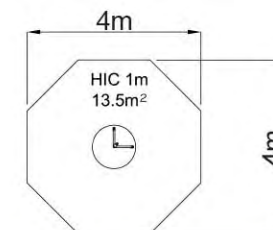
EDAD: 4-10 años.

TIPO DE JUEGO: Físico, Imaginativo, socio-dinámico, Juego locomotor.

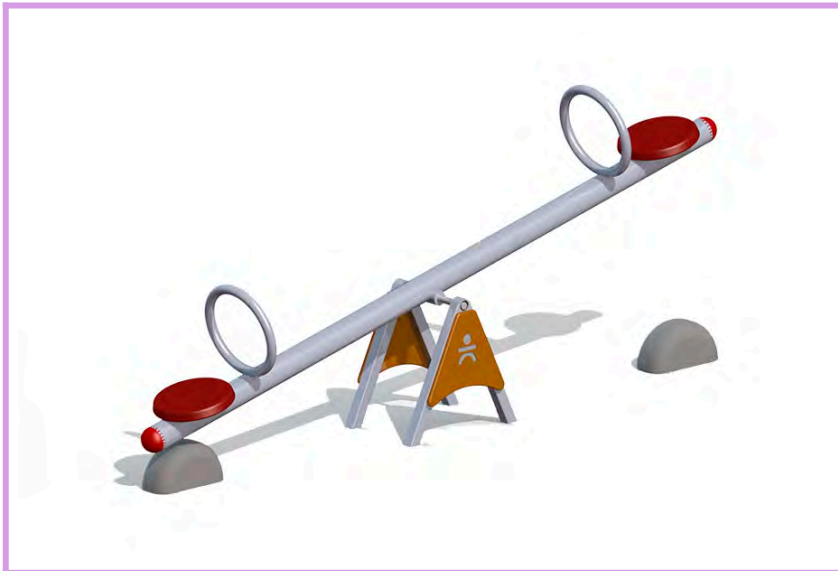
TIEMPO DE INSTALACION: 5hrs

COMPONENTE MAS PESADO: 54,51Kg

PESO TOTAL: 68Kg



MONT BLANC



ACTIVIDADES



DATOS TÉCNICOS

DIMENSIONES:

2,52 x 0,36 x 0,82 m

SUPERFICIE DE JUEGO:

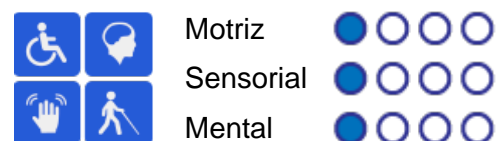
4,88 x 2,36 m

COMPONENTES:

Repuestos:

Jolas pone a su disposición los repuestos necesarios para el perfecto estado del uso de todos sus elementos de juego.

Accesibilidad:



Motriz

Sensorial

Mental

INSTALACIÓN



2,52 x 0,36 x 0,82 m



85 kg / 80 kg



2 h / 2 operarios



De 6 a 10 años

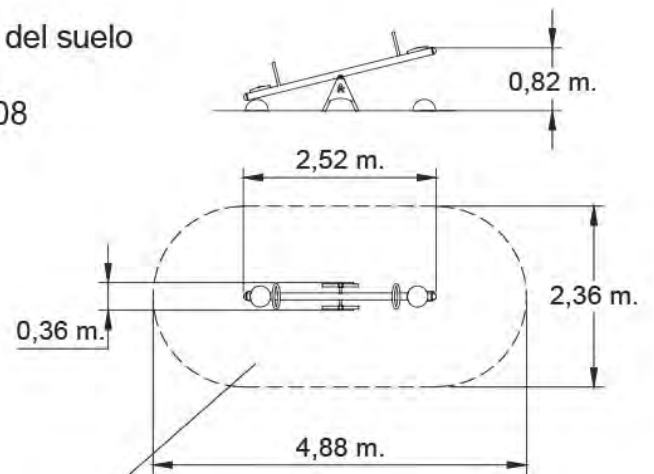


2 usuarios

Mantenimiento

Documento [LNA-M001.pdf](#)

Revestimiento del suelo
según norma
EN-1176-1:2008



ALC = 0,82 mm

S = 10,23 m²

IMÁGENES

NORMA Y CERTIFICADOS:



JOLAS, se reserva el derecho de modificar sin previo aviso la información contenida en este documento.

SHASTA



ACTIVIDADES



DATOS TÉCNICOS

DIMENSIONES:

2,78 x 1,24 x 1,65 m

SUPERFICIE DE JUEGO:

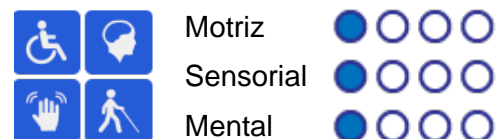
5,74 x 4,20 m

COMPONENTES:

Repuestos:

Jolas pone a su disposición los repuestos necesarios para el perfecto estado del uso de todos sus elementos de juego.

Accesibilidad:



INSTALACIÓN



2,78 x 1,24 x 1,65 m



610 kg / 45 kg



10 h / 3 operarios



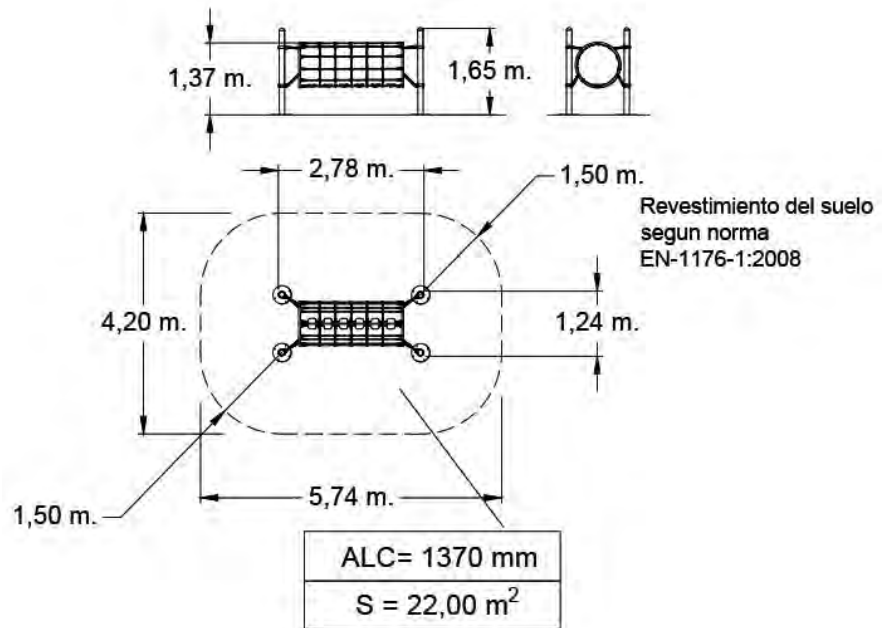
De 6 a 10 años



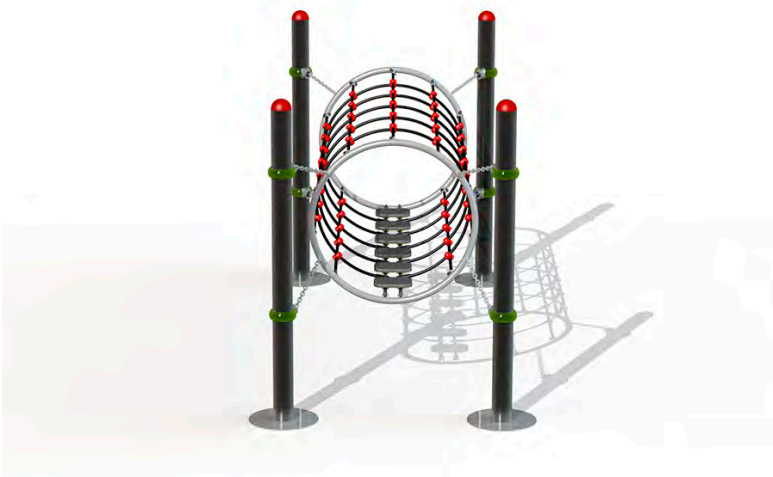
2 usuarios

Mantenimiento

Documento [LNA-M001.pdf](#)



IMÁGENES



NORMA Y CERTIFICADOS:



JOLAS, se reserva el derecho de modificar sin previo aviso la información contenida en este documento.

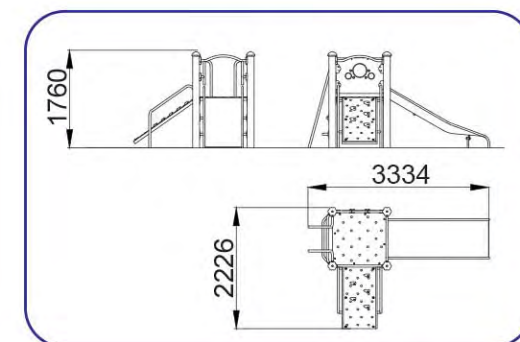
Juegos INFANTILES



DZU216 Up And Down (Sube y Baja)

Descripción del producto

Compuesto de postes de en aluminio anodizado de alta calidad .Mecanizado y montado sobre placas de cinc y atornillado sobre las inserciones, plataformas de goma fabricada en caucho blando de 9 mm de espesor con alma de acero, paneles de HPL de alta densidad de 13 mm, tobogán acero inoxidable laminado de alta calidad en tubos de 38 mm y 3,2 mm de espesor.



Area Total: 29m²
Perimetro: 21m
HIC: 0,9m

Edad: 2-6 años
Tipo de Juego:
Físico y de Integración.
Tiempo de Instalación: 4h
Comp mas pesado: 52kg
Peso total: 230,5 kgkg

