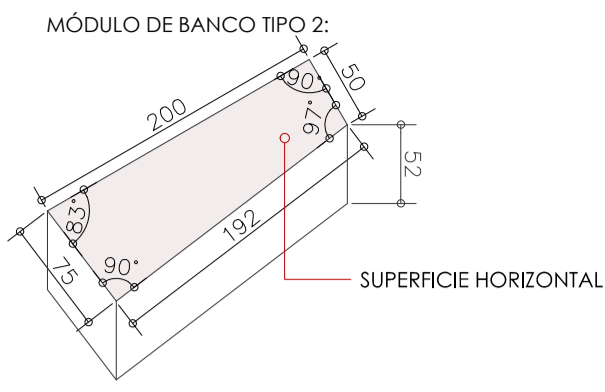
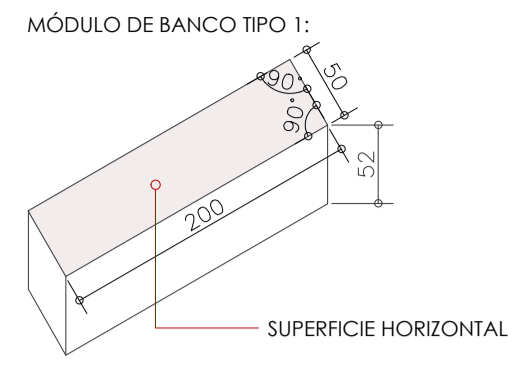
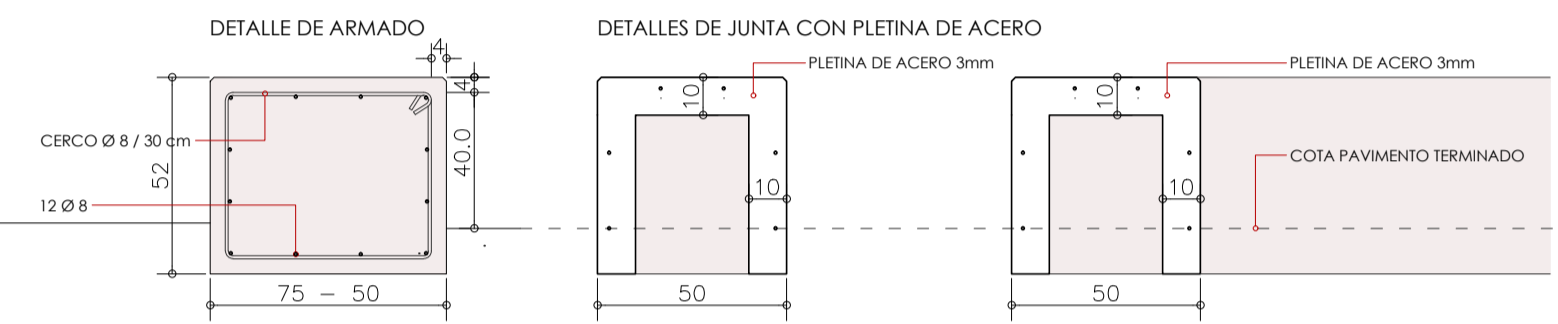
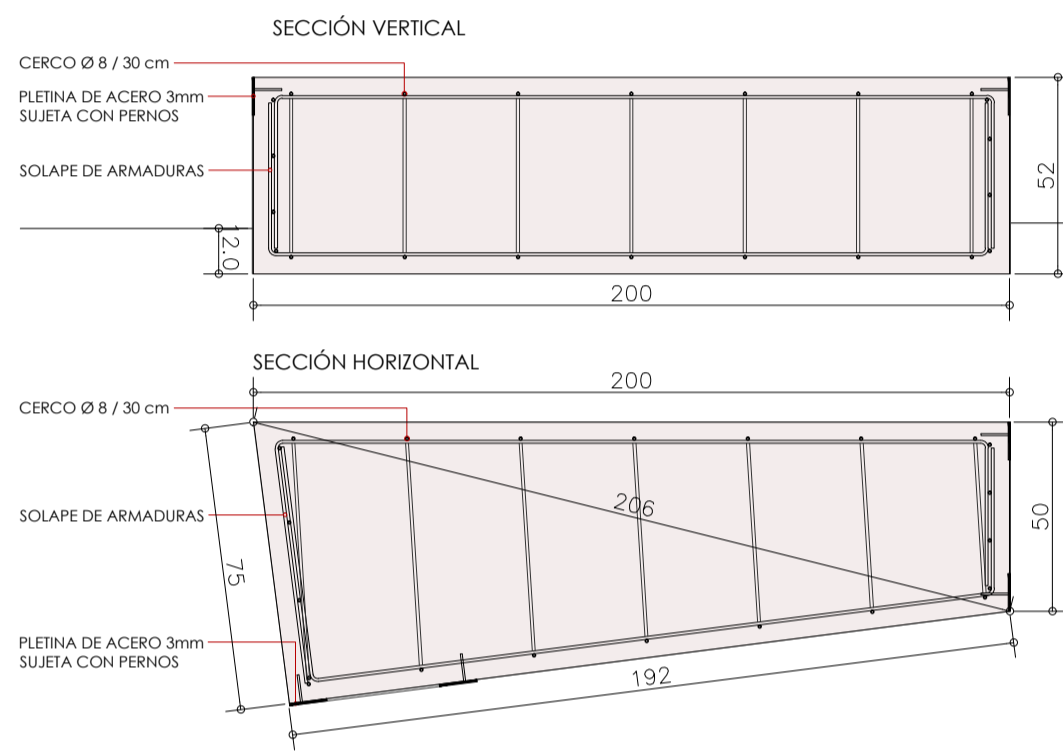
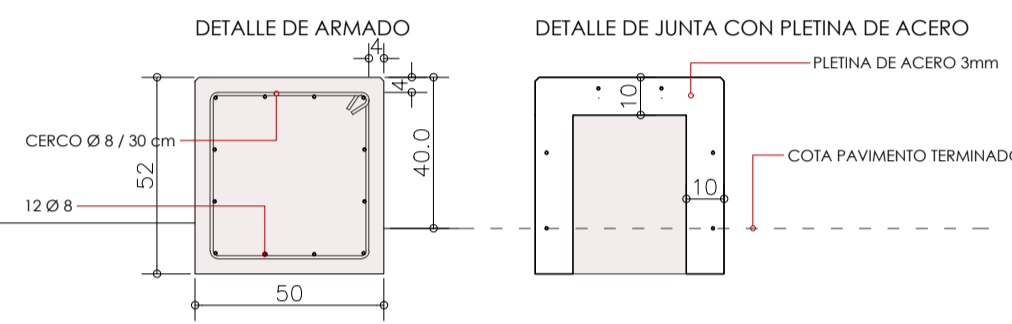
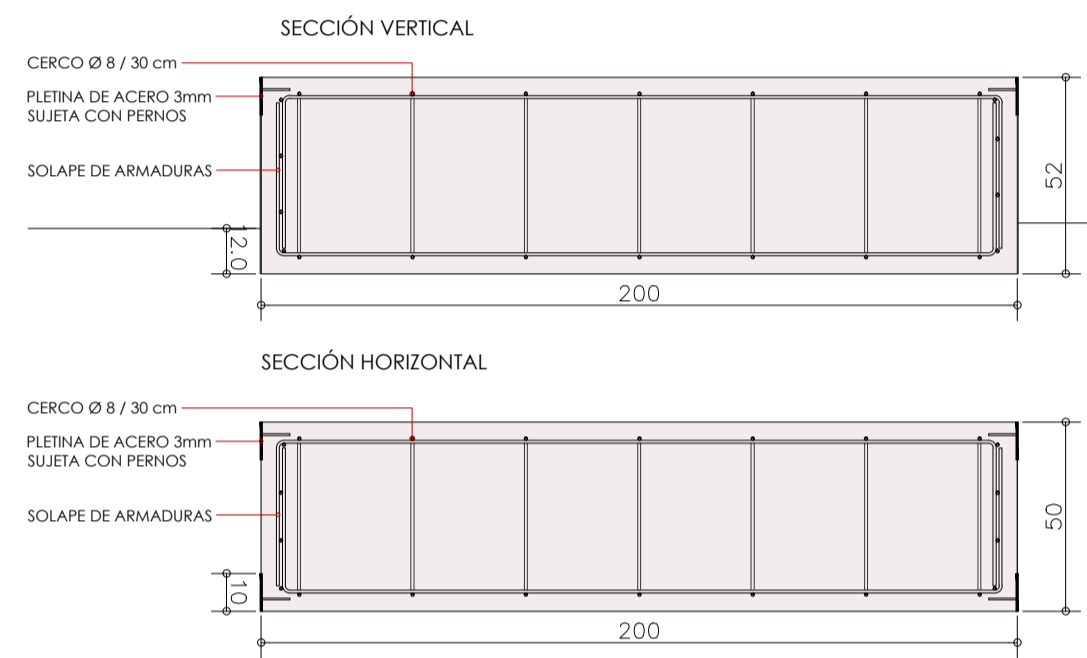
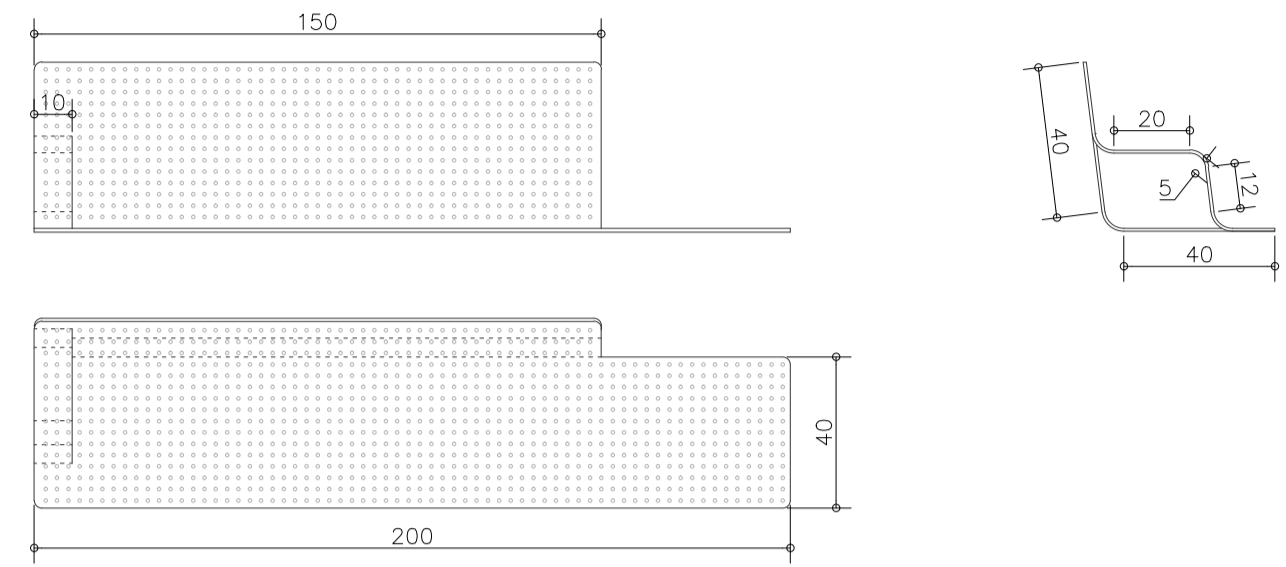


DETALLES:

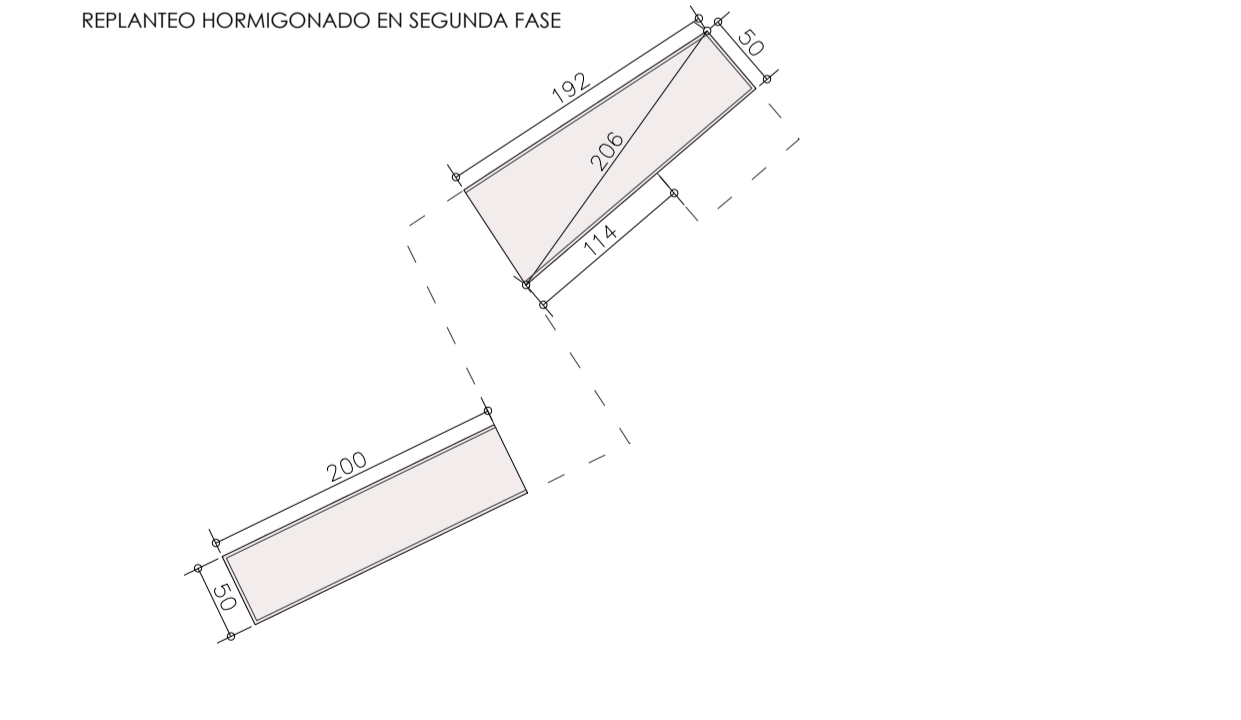
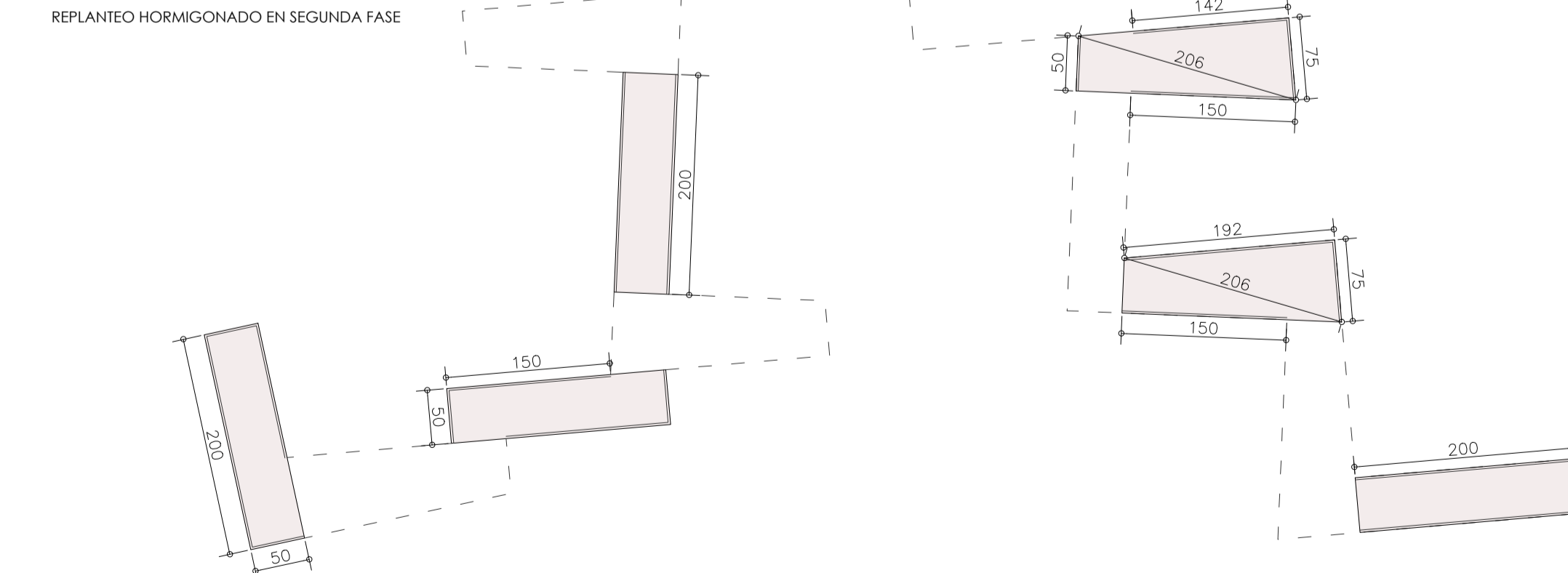
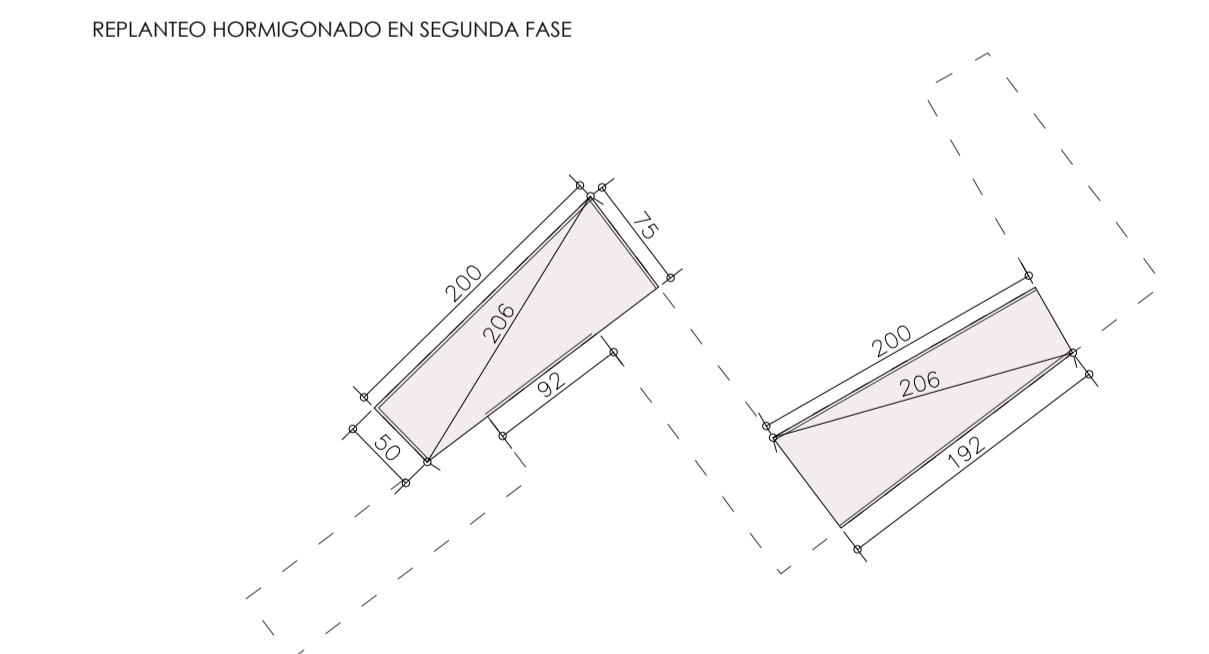
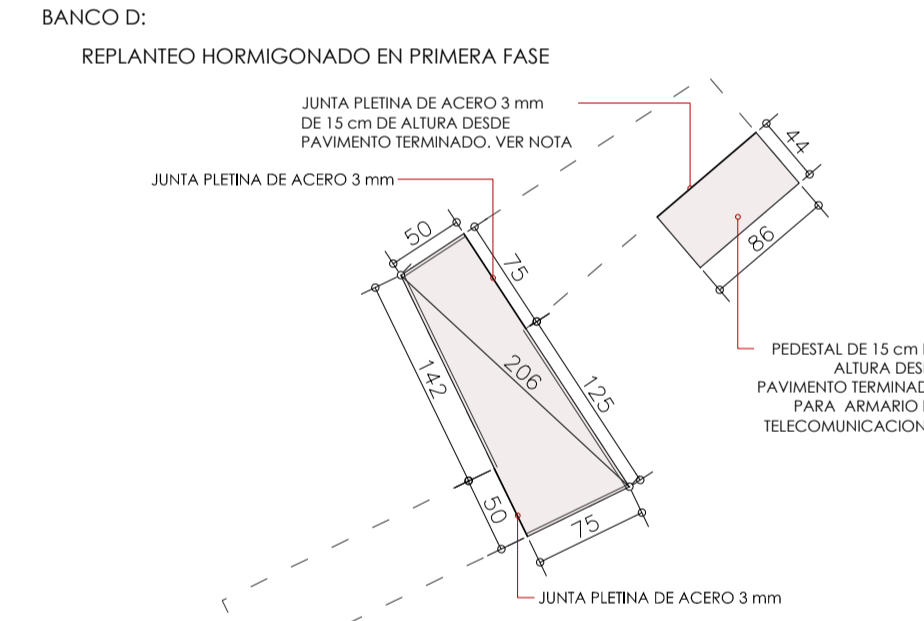
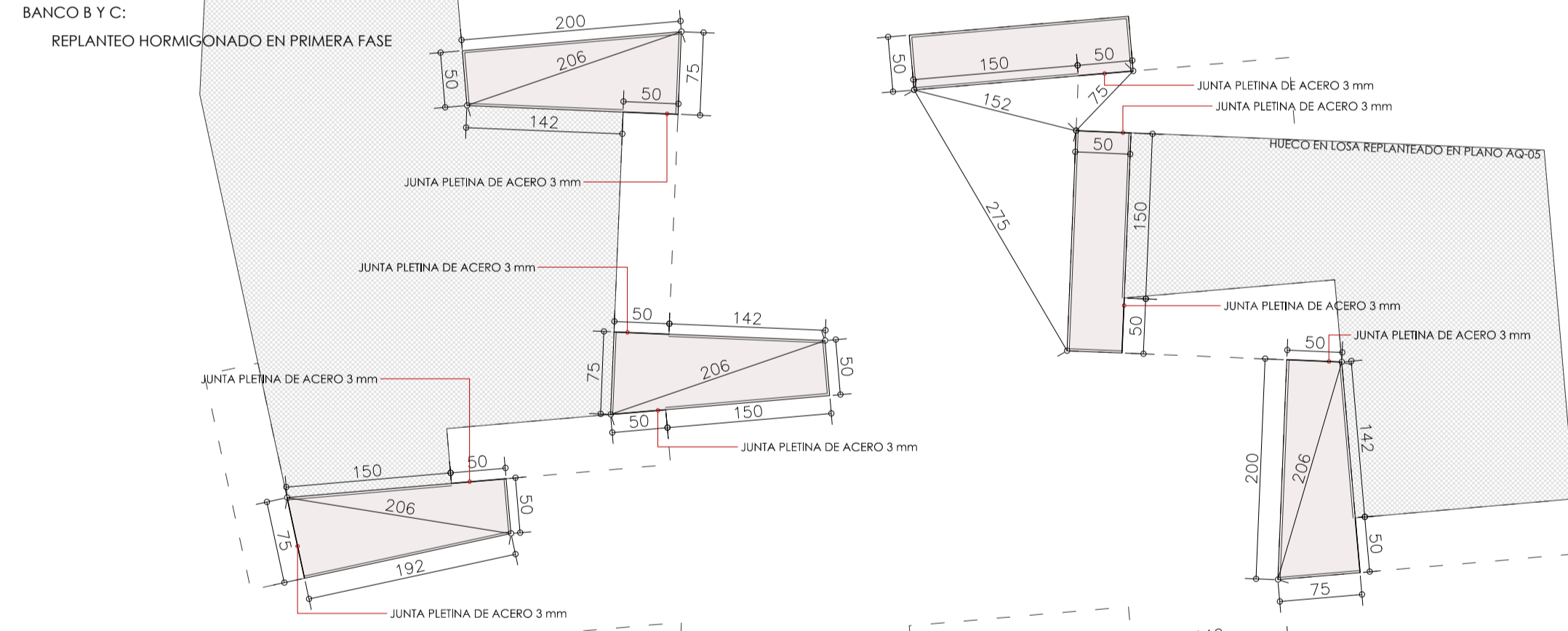
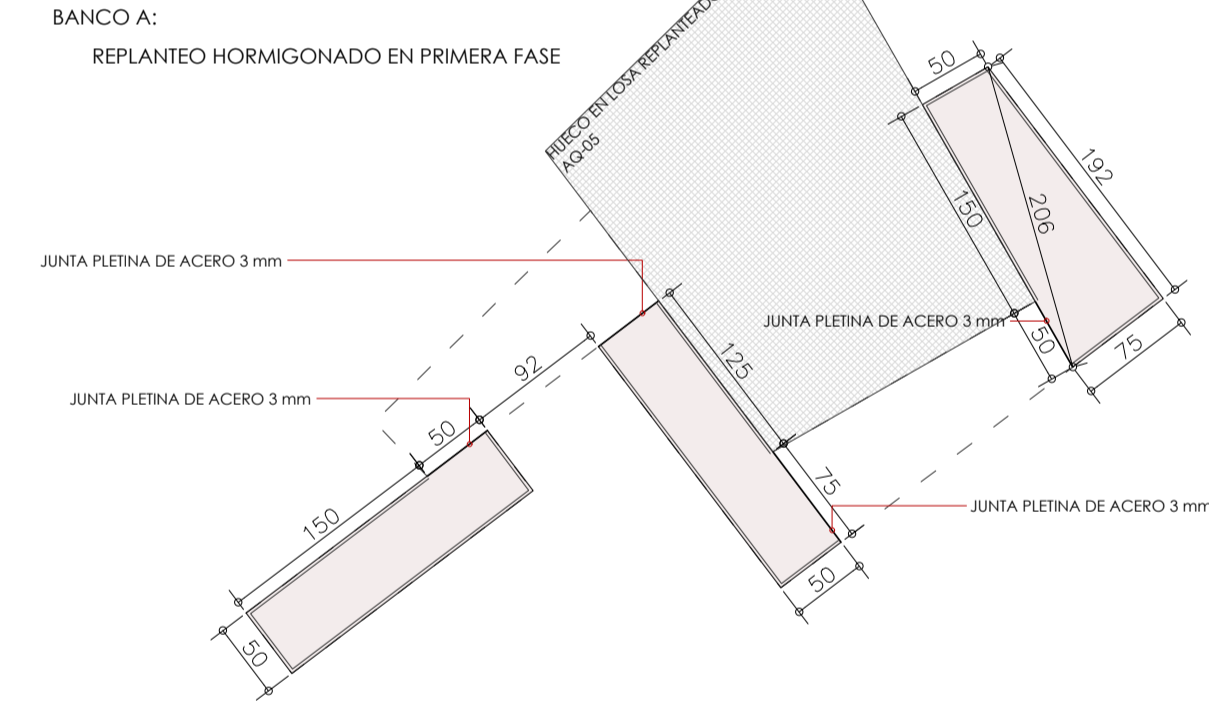


DETALLE DE ASIENTO METÁLICO DE CHAPA DE ACERO GALVANIZADA DE 1 cm



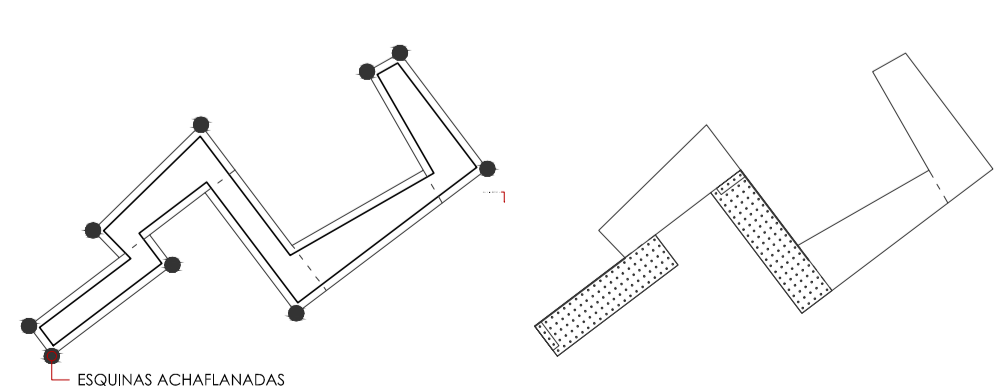
escala 1/20 cotas en cm

COMBINACIÓN DE MÓDULOS:

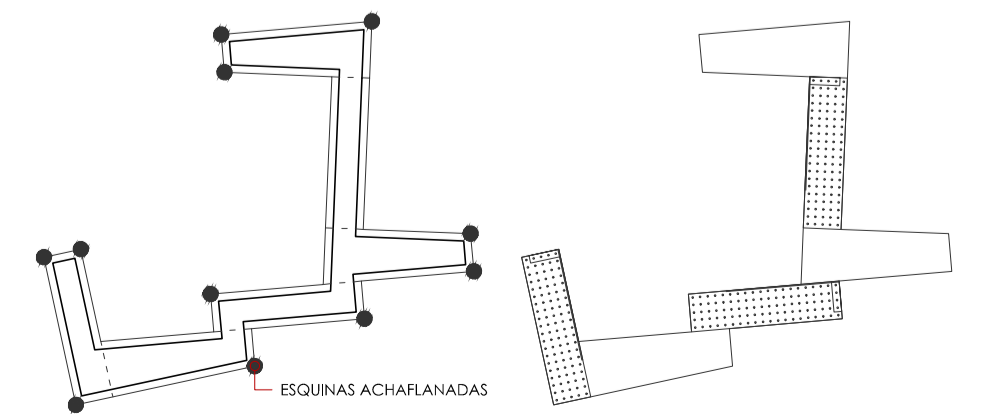


escala 1/50 cotas en cm

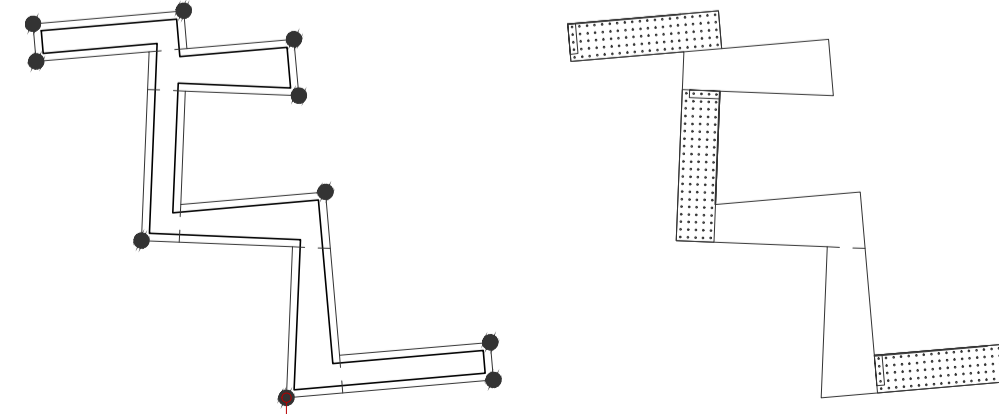
BORDES ACHAFLANADOS CON BERENJENO DE 1 CM COLOCACIÓN DE ASIENTOS DE CHAPA DE ACERO



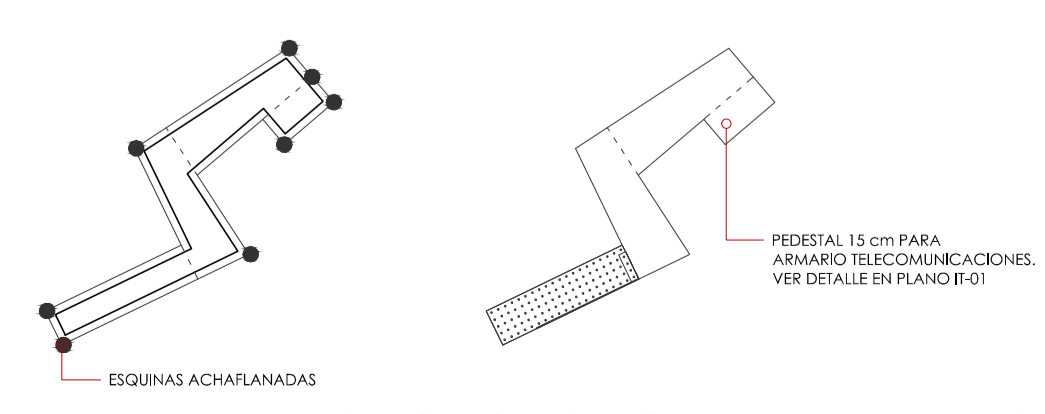
BORDES ACHAFLANADOS CON BERENJENO DE 1 CM COLOCACIÓN DE ASIENTOS DE CHAPA DE ACERO



BORDES ACHAFLANADOS CON BERENJENO DE 1 CM COLOCACIÓN DE ASIENTOS DE CHAPA DE ACERO



BORDES ACHAFLANADOS CON BERENJENO DE 1 CM COLOCACIÓN DE ASIENTOS DE CHAPA DE ACERO



escala 1/100 cotas en cm

LEYENDA

NOTAS

BANCOS EJECUTADOS EN SITU DE HORMIGÓN ARMADO COLOREADO TIPO ARTEVIA COLOR O SIMILAR. MUESTRAS A APROBAR POR LA DIRECCIÓN FACULTATIVA.

ARMADURA FORMADA POR CERCOS Ø 8 / 30 CM Y ARMADURA LONGITUDINAL DE 12 Ø 8 ACABADO ABUJARDADO EN TODAS LAS CARAS VISTAS DEL BANCO.

POSICIÓN DE ASIENTOS METÁLICOS A REPLANTEAR EN OBRA. INSTALACIÓN UNA VEZ ABUJARDADA LA SUPERFICIE, ANCLÁNDOLO CON RESINA EPOXI MEDIANTE CUATRO VARILLAS ROSCADAS QUE INCLUYE EL MODELO DE ASIENTO.

LA BASE DE HORMIGONADO DEL BANCO SE ENCUENTRA A 12 CM POR DEBAJO DE LA COTA DE PAVIMENTO TERMINADO (VER DETALLES DEL PLANO AQ-08)

SE PROCURARÁ QUE EL DISEÑO DEL ENCOFRADO SE DIVIDA EN PARTES IGUALES.

EL DISEÑO DEL MISMO SE PRESENTARÁ PARA APROBACIÓN DE LA DIRECCIÓN FACULTATIVA.

LAS JUNTAS ENTRE LOS MÓDULOS QUE CONFORMAN UN MISMO BANCO SE REMATARÁN CON JUNTA DE PLETINA METÁLICA DE 3 MM, SEGÚN DETALLES, QUE QUEDARÁ PREVISTA EN LA PRIMERA FASE DE HORMIGONADO.

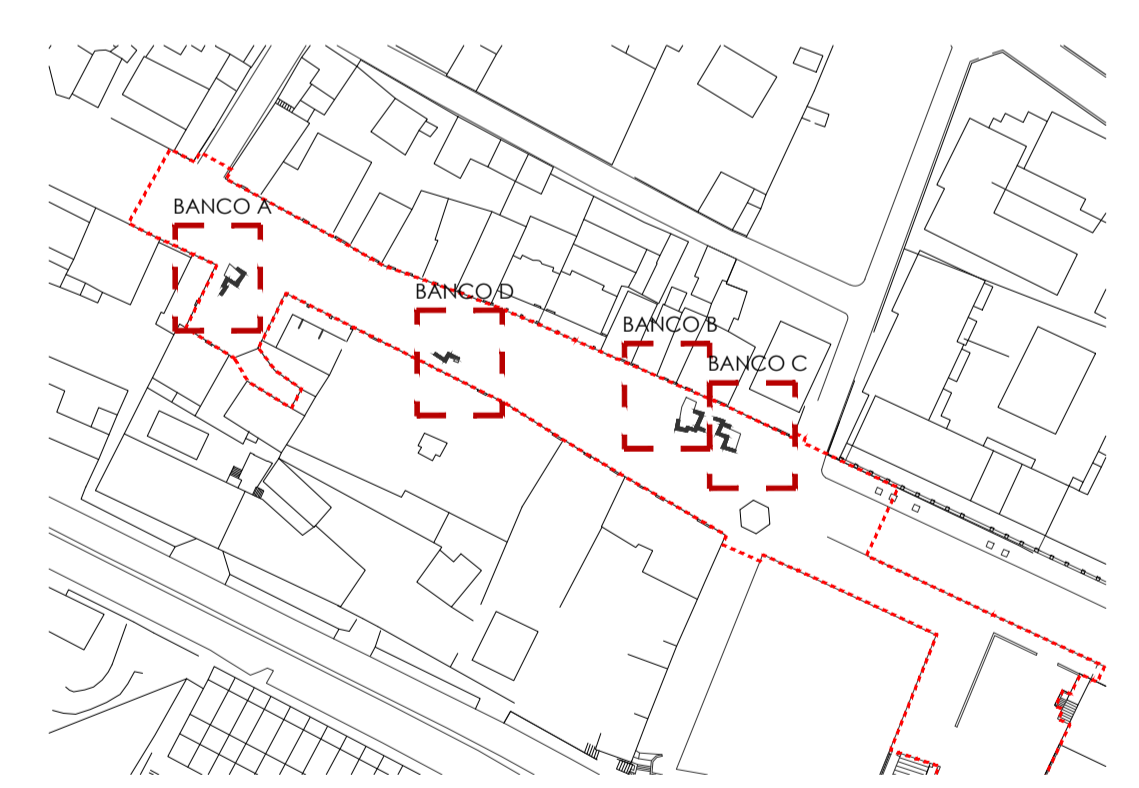
LAS ARISTAS DE LOS BANCOS QUEDARÁN REMATADAS CON BERENJENO DE 1 CM.

AL BANCO D SE LE ADOSARÁ UN PEDESTAL SEGÚN PLANOS DE 15 CM DE ALTURA DESDE EL PAVIMENTO TERMINADO PARA LA INSTALACIÓN DE UN ARMARIO DE TELECOMUNICACIONES. VER PLANO IT-01.

LA POSICIÓN EXACTA DEL BANCO D SE REPLANTEARÁ EN OBRA.

COTAS EN CENTÍMETROS.

PLANO LLAVE



REVISIÓN 01

FECHA _ MAYO 2014

PROYECTO DE PEATONALIZACIÓN DEL ENTORNO DE LA PLAZA DE LA CONSTITUCIÓN. TORRELODONES PROYECTO BÁSICO Y EJECUCIÓN FASE I

BANCOS DE HORMIGÓN AQ-10

MAYO 2014



ARQUITECTO MARÍA MESTRE GARCÍA nº colégiado 19.702

ESCALA VARIAS